



Variador 4x2 lig/desl. com reversão.

2 Lâmpadas

Tecnologia Eletrônica

Descrição

O Variador com reversão foi projetado para controlar a direção dos ventiladores de teto ou parede e, acionamento de 2 pontos de lâmpadas oferecendo conforto e segurança na operação de ventiladores residenciais ou comerciais.

Características

Botão para ligar o ventilador e redirecionar o fluxo de ventilação e acionar a lâmpada.

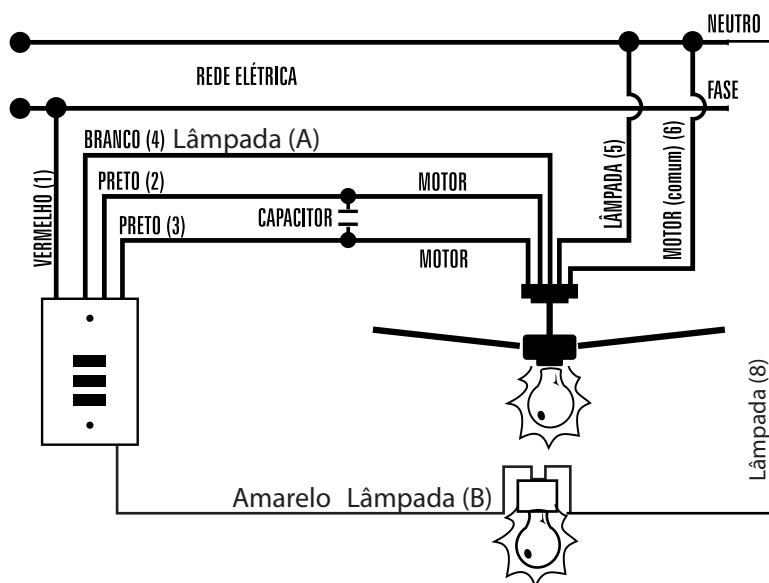
Aplicações

- Ventiladores residenciais e comerciais.



Motor até 1/4 HP ou 200W/127V ou 300W/220V

INFORMAÇÕES TÉCNICAS



1- Toda instalação deve ser feita com o disjuntor desligado.

2- Conforme o desenho ao lado, ligue o fio vermelho do controlador (1) na fase da rede elétrica, os fios preto do controlador (2 e 3) nos fios do motor do ventilador onde fica o capacitor; e o fio branco do controlador (4) no retorno da lâmpada (A) e o fio amarelo do controlador (7) no retorno da lâmpada (B) (nos modelos de ventiladores que possuem lâmpadas).

3- Conecte o fio da lâmpada (5 e 8) e o fio comum do motor (6) no neutro da rede.

Tensão Nominal de Serviço	127 Volts	220 Volts
Corrente Máxima	1,5 A	1,2 A
Potência Máxima	190W	260W
Tipos de cargas	Motores para Ventiladores gerais e Teto até Motor de 1/4 Hp	
Acondicionamento	Caixa e Espelho plástico em ABS	
Dimensões	Comprimento: 115mm	Largura: 75mm Altura: 25mm