



Variador rotativo para ventilador

2 lâmpadas

Tecnologia Eletrônica

Descrição

O variador para ventilador é um controle de velocidade para ventiladores de teto, oferece conforto e segurança na operação e acionamento de 2 pontos de lâmpadas.

Características

Possui um variador rotativo para velocidade e interruptor para a luz do ventilador; Botão para ligar o ventilador e redirecionar o fluxo de ventilação.

Lâmpadas até 200W/127V ou 300W/220V

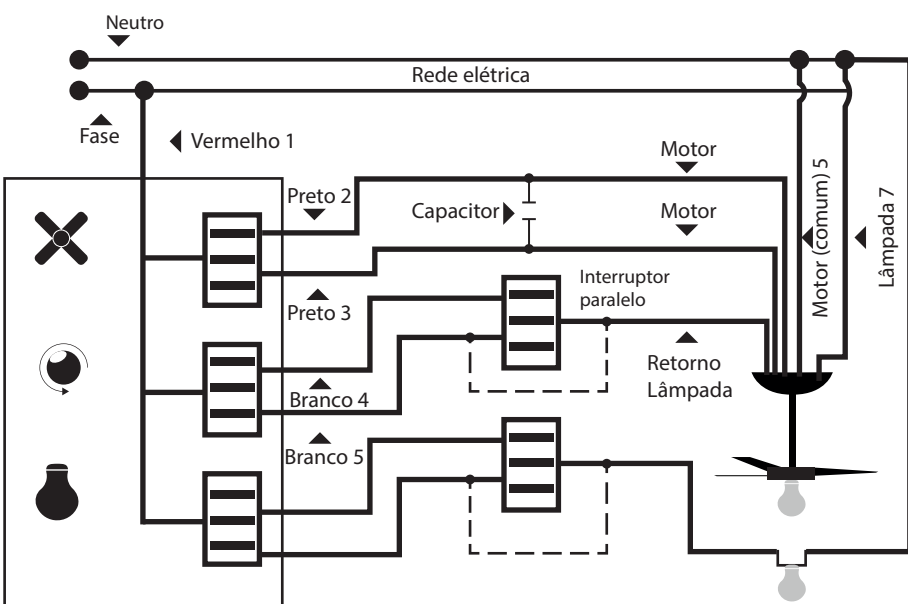
Motor até 1/4 HP ou 200W/127V ou 300W/220V

Aplicações

- Ventiladores residenciais e comerciais.



INFORMAÇÕES TÉCNICAS



- 1 - Toda instalação deve ser feita com a chave geral ou disjuntor desligado.
- 2 - Conforme o desenho ao lado, ligue o fio vermelho (1) do controlador na fase da rede elétrica, os fios pretos (2 e 3) nos fios do motor do ventilador onde fica o capacitor.
- 3 - Nos modelos de ventiladores que possuem lâmpadas, na ligação da lâmpada podemos utilizar a ligação simples ou paralela:
 - 3.1 - Ligação simples: ligar o fio branco (5) do controlador no retorno da lâmpada (ligação pontilhada do esquema) e fio branco (4) deverá ficar desconectado.

3.2 - Ligação paralela: ligar os fios brancos(4 e 5) no controlador em cada extremidade do interruptor paralelo e o retorno da lâmpada no centro do interruptor paralelo.

Obs.: No controlador com dois interruptores para lâmpadas, utilize para conectar os fios verdes do segundo interruptor para lâmpadas, instrução do item 3.

4 - Conecte o fio do motor (comum) (6) e o fio da lâmpada (7) no neutro da rede.

*Usar o capacitor original do ventilador.

** Não esquecer de ligar o capacitor de 2 fios, um fio do capacitor em cada fio do motor. Caso o capacitor seja de 3 fios, unir os fios preto e verde do capacitor e ligar em um fio do motor e o fio vermelho do capacitor no outro fio do motor.