



Controle Remoto

Para Ventilador com Placa 4x2

Tecnologia Eletrônica

Descrição

O controle permite ligar a ventilador/lâmpada pela placa 4x2 na parede ou pelo controle remoto.

Características

Tanto a placa quanto o controle acionam o ventilador e a lâmpada.



INFORMAÇÕES TÉCNICAS

Tensão Nominal de serviço	127V/220V
Lâmpadas	Qualquer tipo até 150W/127V ou 250W/220V
Motor	1/4HP 150W/127V ou 250W/220V
Acondicionamento	Caixa e Espelho plástico em ABS



Timer de desligamento



5 níveis de luminosidade



Liga/Desliga



Aviso Sonoro de acionamento dos botões.



Funciona para qualquer tipo de lâmpada*.

* Lâmpadas fluorescentes, eletrônicas e leds comuns não podem ser dimerizadas, vide solução no seletor de lâmpadas de receptor.



Timer de desligamento



5 níveis de velocidade



Liga/Desliga



Função Reverse Ventilação/Exaustão

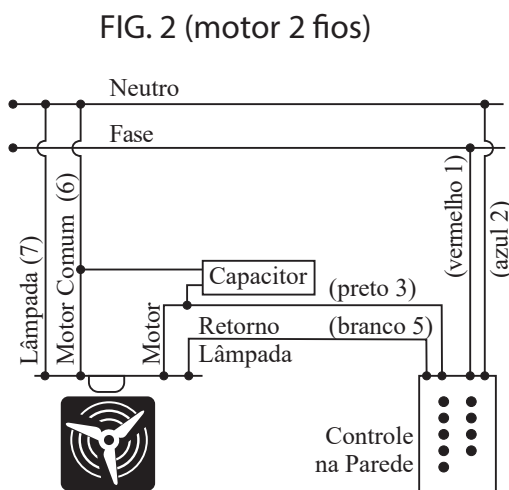
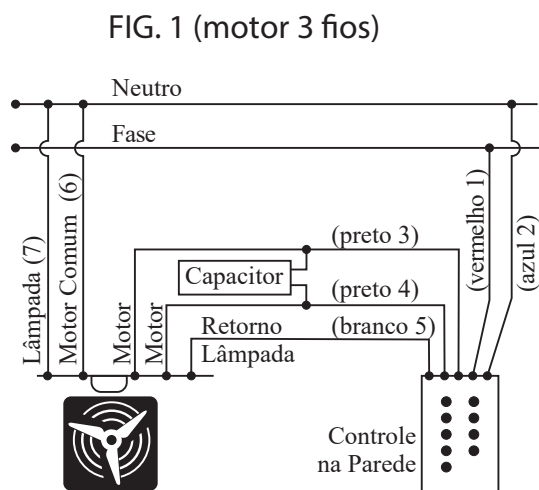


Aviso Sonoro de acionamento dos botões.

INSTALAÇÃO

A placa RECEPTOR DO CONTROLE deve ser instalada na caixa 4x2 da parede, seguindo o procedimento da instalação elétrica abaixo:

- Identifique se o motor do ventilador é de 2 ou 3 fios, pois isto implicará em modos diferentes de instalação;
- Desligue o disjuntor geral ou correspondente onde será instalado seu ventilador.
- Faça a fixação do ventilador no teto seguindo as orientações do fabricante do mesmo;
- Selecione na placa o jump para selecionar lâmpadas resistivas (incandescentes, diótrica led dimerizável) OU lâmpadas fluorescentes (eletrônica ou led comum); pois na posição de lâmpadas fluorescente o dimmer da lâmpada será desativado, pois não pode ser dimerizado.
- Identifique os fios da lâmpada, do motor do ventilador e da rede de energia (127 ou 220V, de acordo com a voltagem do seu ventilador de teto);
- Conecte os fios do ventilador na PLACA DO CONTROLE conforme os esquemas de ligação abaixo: (FIG. 1 ventilador com reversão de 3 fios. FIG. 2 ventilador é de 2 fios).



- Ligar o fio vermelho 1 na fase e o fio azul 2 no neutro da rede elétrica.

A- MOTOR de 3 fios: Ligar os fios pretos 3 e 4 nos fios do motor do ventilador junto com o capacitor.

B- MOTOR de 2 fios: Ligar o fio preto 3 no fio do motor do ventilador junto com o capacitor.

(Não esquecer de ligar o capacitor de 2 fios, um fio do capacitor em cada fio do motor, caso o capacitor seja de 3 fios unir os fios preto e verde do capacitor e ligar em um fio do motor e o fio vermelho do capacitor no outro fio do motor.)

- Ligar o fio branco 5 no retorno da lâmpada do ventilador.

- Ligar o fio do motor (comum) e outro fio da lâmpada no neutro da rede elétrica.

- Finalize a instalação parafusando a PLACA RECEPTORA DO CONTROLE REMOTO na parede.

Obs.1: O capacitor que acompanha o ventilador deverá ser ligado junto com os fios do motor do ventilador.

Obs.2: Para motores de 2 fios, a função REVERSE (reversão de rotação do motor - ventilação/exaustão) não funcionará.

Obs.3: A voltagem da lâmpada (127 ou 220V) deve ser igual à voltagem do ventilador.

Obs.4: No caso de ventiladores já instalados trocar o painel de controle das funções que acompanham o mesmo pelo este novo CONTROLE REMOTO PLACA.

- Ligue o disjuntor da rede elétrica.

FUNCIONAMENTO DO CONTROLE

1- CONTROLE DA LÂMPADA

a. ON/OFF \odot (liga/desliga): Ao pressionar esta tecla, o LED na placa piscara uma vez indicando que a lâmpada foi ligada ou duas vezes indicando que foi desligada;

$\blacktriangle/\blacktriangledown$ + / - (dimmer): Ao pressionar a tecla \blacktriangle + o LED na placa piscara uma vez indicando que a luminosidade da lâmpada está aumentando ou duas vezes indicando que a luminosidade chegou ao máximo. Ao pressionar a tecla \blacktriangledown - , o LED na placa piscara uma vez indicando que a luminosidade da lâmpada está diminuindo ou duas vezes indicando que já está no mínimo.

Obs.: São 5 níveis de controle de luminosidade. (O dimmer não funciona para lâmpadas eletrônicas e fluorescente). Vide solução no seletor de lâmpadas do ventilador.

c. TIMER (temporizador): ao pressionar esta tecla, você estará ativando o temporizador para o desligamento automático da lâmpada após o tempo desejado (veja REGULAGEM DE TIMER)

2- CONTROLE DO VENTILADOR

a. ON/OFF (liga/desliga): Ao pressionar esta tecla, o LED na placa piscara uma vez indicando que o ventilador foi ligado ou duas vezes indicando que foi desligado.

b. $\blacktriangle/\blacktriangledown$ + / - (controle de velocidade): Ao pressionar a tecla \blacktriangle +, o LED na placa piscara uma vez indicando que a velocidade do ventilador está aumentando ou duas vezes indicando que a velocidade chegou ao máximo. Ao pressionar a tecla \blacktriangledown - o LED na placa piscara uma vez indicando que a velocidade do ventilador está diminuindo ou duas vezes indicando que a velocidade chegou ao mínimo.

Obs.: São 5 níveis de controle de velocidade.

c. TIMER (temporizador): Ao pressionar esta tecla, você estará ativando o temporizador para o desligamento automático do ventilador após o tempo desejado (veja REGULAGEM DE TIMER).

d. REVERSE: Reversão do sentido de rotação do motor do ventilador (ventilação / exaustão): Para reverter à rotação do motor (ventilação ou exaustão) pressione a tecla REVERSE (confirmado no LED na placa piscando uma vez) que automaticamente o ventilador será desligado e após 10 segundos voltará a ligar com sentido contrário ao que estava girando. (A reversão só funciona no ventilador de 3 fios).

REGULAGEM DE TIMER

Para programar o temporizador para que seu ventilador e/ou lâmpada se desligue automaticamente, pressione a tecla de TIMER do ventilador ou da lâmpada sucessivamente até que se obtenha o tempo desejado conforme tabela de programação do Timer a baixo, ou seja, a cada vez que a tecla TIMER for pressionada, você estará aumentando o tempo do temporizador (indicado por um piscar do LED na placa) ou desligando-o (após 7 toques, indicado por dois piscar do LED na placa).

Numero de vezes a ser pressionada a tecla TIMER	Tempo programado para que o ventilador e/ou lâmpada se desligue automaticamente.
1	15 minutos
2	30 minutos
3	1 hora
4	2 horas
5	3 horas
6	4 horas
7	Desliga o temporizador

Obs. 1: Caso a tecla ON/OFF do ventilador ou da lâmpada for pressionada enquanto a função TIMER estiver acionada, a lâmpada e/ou ventilador será desligado e o respectivo temporizador será desativado.

Obs. 2: Os temporizadores funcionam independentes, ou seja, pode ser ajustado um tempo diferente de desligamento para a lâmpada e outro para o ventilador.

ATENÇÃO

BIVOLT:

Lâmpadas até 150W/127V ou 250W/220V
Motor até 1/4 HP ou 150W/127V ou 250W/220V

Lâmpadas fluorescentes, eletrônicas e leds comuns não podem ser dimerizadas, vide solução no seletor de lâmpadas de receptor*.

* Posição do Jumper. 1-Dimmer ligado.
2-Dimmer desligado.