



Descrição

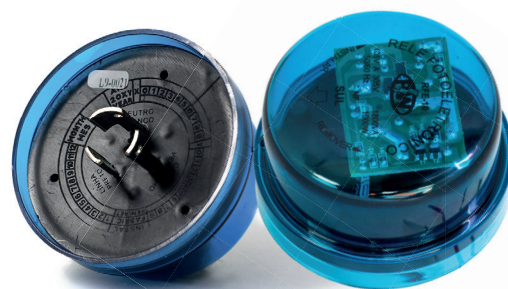
Relé Fotoeletrônico Bivolt, com contatos acionados através de um relé, controlado por uma célula foto de silício (maior precisão no acionamento).

Características

Liga automaticamente ao anoitecer as lâmpadas em geral e desligam ao amanhecer.

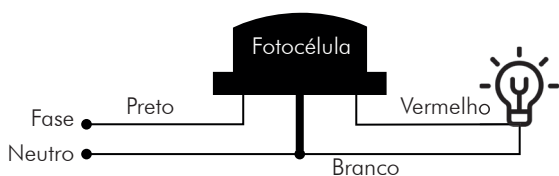
Aplicações

Iluminação pública, Iluminação industrial, comercial, residencial, condomínios e letreiros luminosos.



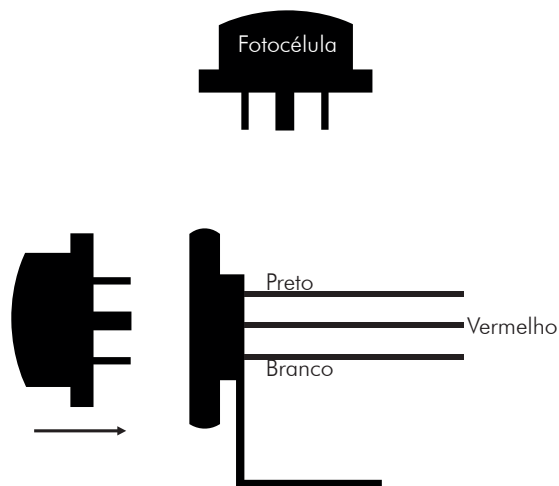
INFORMAÇÕES TÉCNICAS

Esquema de instalação



O Relé deve ser instalado de forma que não receba iluminação na sua proximidade.

Esquema de fixação



Base para fotocélula Terminal.

Tensão de Operação:	Bivolt 105 a 305VCA / 50/60 Hz.
Potência (carga máx.):	1.000W Resistiva / 1.800VA Indutiva.
Rigidez Dielétrica:	< 3.000V
Grau de Proteção:	IP-67.
Consumo:	Abaixo de 0,3 W em 127v ou 0,5 W em 220v.
Durabilidade:	Liga/desliga - Mecânica = 1.000.000 ciclos de operações, Elétrico = 50.000 ciclos de operações..
Contato de Carga:	Normalmente Fechado (NF), abertos durante o dia (lâmpadas apagadas) e contatos fechado a noite (lâmpadas acesas).
Comportamento em Falha:	Mantendo as lâmpadas apagadas durante o dia e a noite no caso do relé ficar inoperante (Condição de Falha Fail-off).
Faixa de operação:	Liga ~10 a 15 LUX / Desliga ~20 LUX.
Acionamento:	Com retardo de +- 5 segundos.
Proteção contra surtos:	Varistor 160 joules quando exigidos (colocar no pedido).
Sensor:	Fototransistor (Sensor de silício).
Material Capa:	PC (policarbonato) estabilizado contra raios UV.
Material Gaxeta Vedação:	PP estabilizado contra raios UV.
Material Terminais:	Latão estanhado.
Faixa de Temperatura:	-10 à +80°C.
Cores:	Tampa inferior preta e capa do relé azul translúcido sem janelas.
Peso:	70g a 75g.
Dimensões:	D=80 x h=45 mm.
Normas:	ABNT / NEMA / ANSI / NBR-5123